

ENTRETENIMIENTO > **PEDALES**
A4102000X51

Industrias Lorenzo, S.A.

Pedal Inclinado
 (PE/I)



Documento Técnico

Propiedades

- Fabricado en acero de alta calidad.
- Diseño robusto, compacto y deportivo.
- Efecto realista del pedal.
- Tacto preciso del Micro y el Potenciómetro.

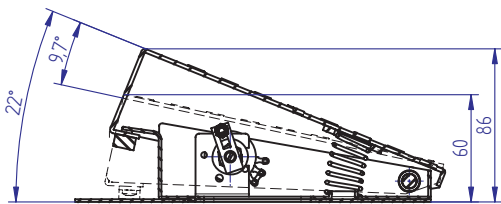
Aplicaciones

- Máquinas de juego de Conducción.
- Máquinas con asiento, repostado o de pie.

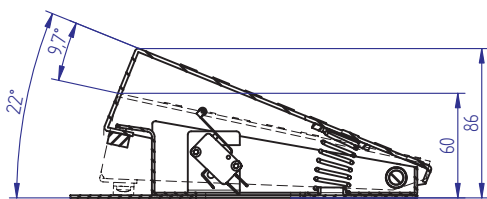
El Pedal **INCLINADO** se puede montar en cualquier máquina de juego de conducción de vehículos, está diseñado para aquellas máquinas con asiento, en posición repostado o de pie.



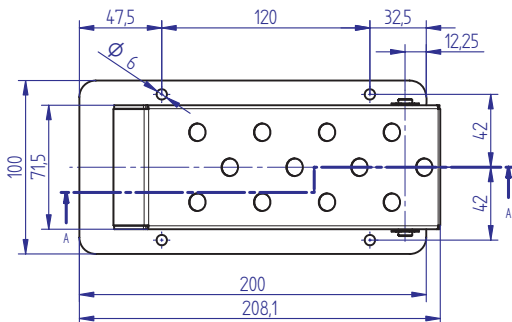
(Industrias Lorenzo, S.A. tiene una gran variedad de pedales en su catálogo, donde hay modelos especialmente para jugador sentado y otros para jugador de pie. Para más información vea <http://www.industrias-lorenzo.com>).



CORTE A-A (con POTENCIOMETRO)

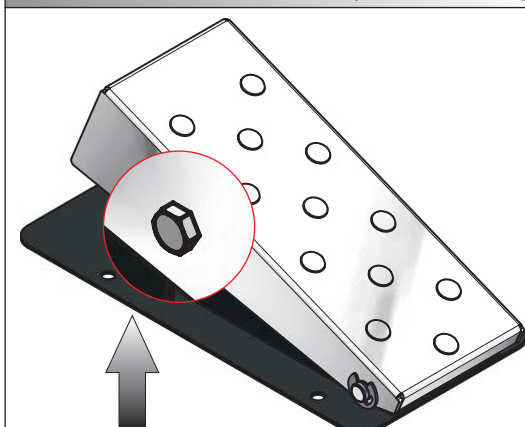


CORTE A-A (con MICRO)



Propiedades Eléctricas	
MICRO	
Crouzet 83160.3 I W3 153 -E R:28,7	
POTENCIOMETRO	
Resistencia	5k (Ohms)
Tolerancia Resistencia	± 10%
Potencia	2W (Watts)
Vida	25.000 Ciclos

A4102000251 Pedal Inclinado (con Potenciómetro)



La visualización exterior del Pedal con Micro o Potenciómetro es idéntica salvo ésta cabeza de tornillo que sobresale.

www.industrias-lorenzo.com

Español Rev:1.0.0

Contacto
 Telf:(+34) 936 47 34 50
 e-mail: sales@industrias-lorenzo.com
 Avda.Prat de la Riba, 84
 08849 Sant Climent de Llobregat
 BARCELONA (ESPAÑA)



Industrias Lorenzo, S.A.

ENTRETENIMIENTO > **PEDALES**
A4102000X51

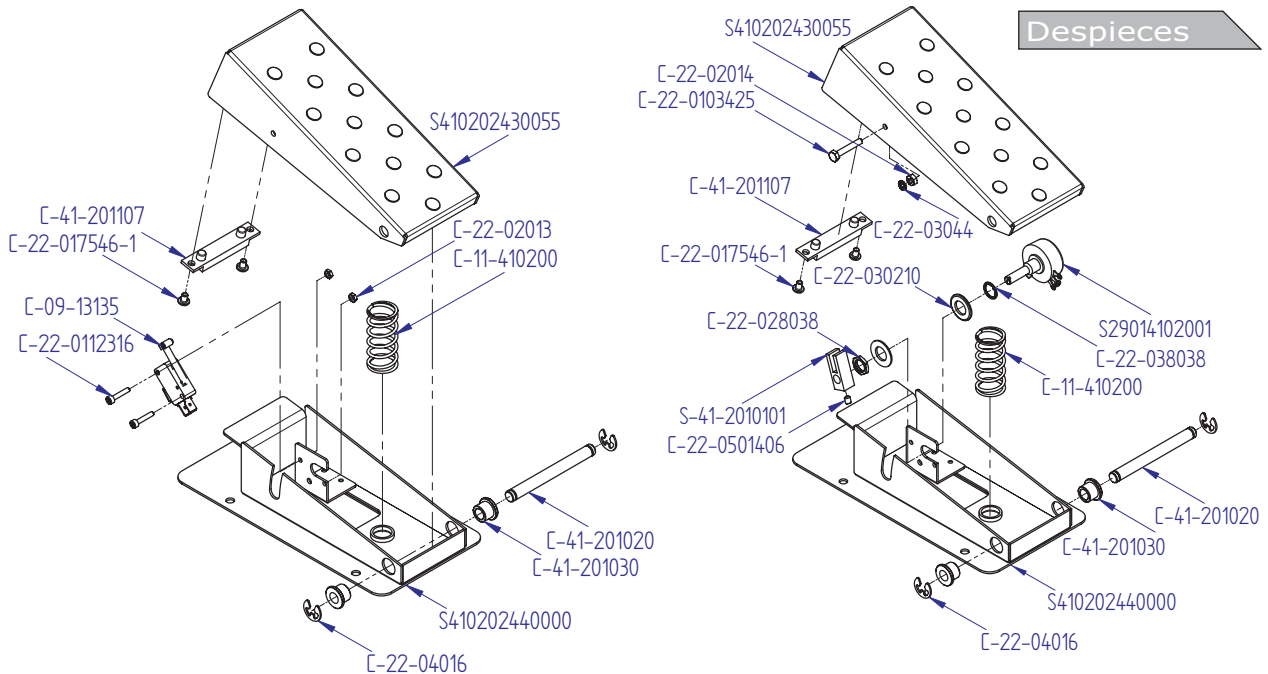
Industrias Lorenzo, S.A.

Pedal Inclinado
 (PE/I)



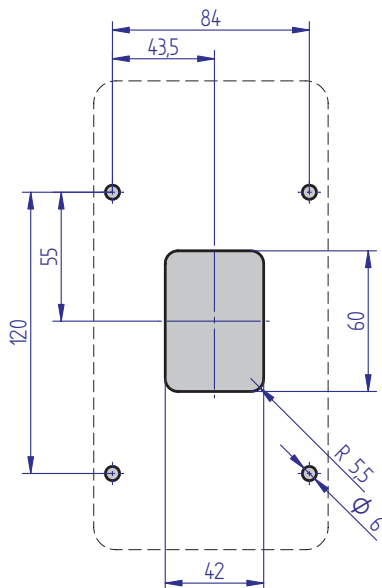
Documento Técnico

Despieces



Código	Descripción
A4102000151	Pedal Inclinado PE/I (con Micro)
A4102000251	Pedal Inclinado PE/I (con Potenciómetro)

Panel de Montaje



Ejemplo de aplicación



El pedal Inclinado es ideal para las máquinas de juego de conducción por su diseño deportivo, su fiabilidad y la alta calidad de sus materiales.

NOTA: Bajo consulta y pedido se pueden realizar adaptaciones a sus necesidades.

www.industrias-lorenzo.com

Español Rev:1.0.0

Contacto
 Telf: (+34) 936 47 34 50
 e-mail: sales@industrias-lorenzo.com
 Avda. Prat de la Riba, 84
 08849 Sant Climent de Llobregat
 BARCELONA (ESPAÑA)

